

Utblåsventil

ID-52 för 50,8mm rörledning.



HUSKY Installationsmaterial för hem, hobby & proffs.

Husky ID-52 utblåsventil är tillverkad i vitfärgad PVC.

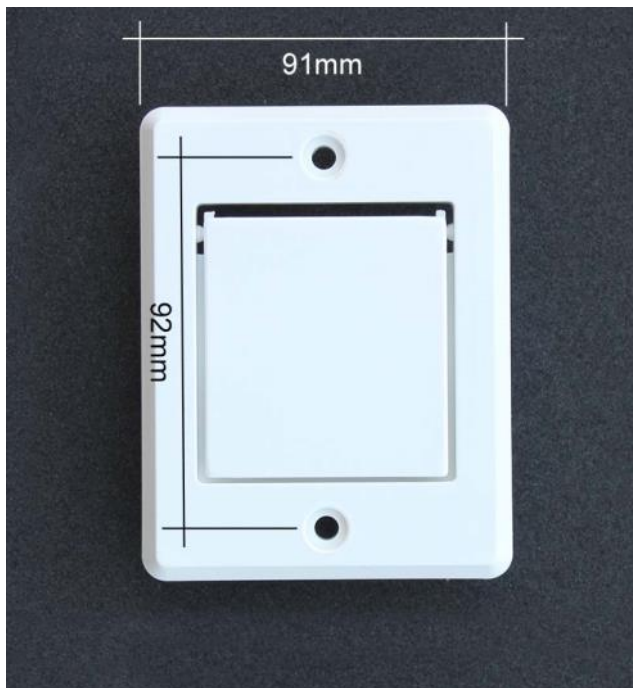
Utblåsventilen har en lucka som öppnar sig av utblåsluften, stängd så förhindrar den djur/insekter och föremål att ta sig in i rörsystemet.

Utblåsventilen monteras normalt på en lämplig yttervägg använd medföljande skruvar. Om möjligt tänk på ljud spridningen, placera ventilen där den inte stör eventuella grannar.

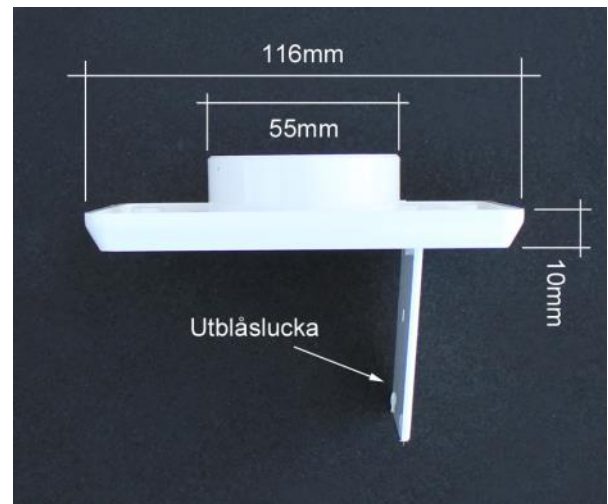
Tips, limma ej utblåsventilen mot rörsystemet!

Utblåsventil för 50,8mm rör

ID-52: Måttuppgifter sett framifrån.



ID-52: Måttuppgifter sett från sidan.



ID-52: Med rörledning sett bakifrån.

