

HIDE A HOSE HS5000 INSTALLATIONSANVISNING



NorCare Living Quality AB
Box 126. 662 23 Åmål
Tel: 0532-135 35. E-post: info@norcare.se

Installationsbeskrivning

Innehåll

Planera installationen	1
Montageplatta	2
Placering av suguttag	2
Nyinstallation	3
Rördragning Rätt & Fel	4
Lågspänningskabel	6
Testa systemet	6
Typisk rördragning	7
Suguttag	8
Installation i befintliga hus	10

*** VIKTIGT ***

Denna manual förutsätter att installatören har god kunskap och nödvändig erfarenhet av att installera centraldammsugarsystem.

Det är av mycket stor vikt att endast delar som tillhandahålls av NorCare för Hide-a-Hose används vid installationen. Underlåtenhet att använda dessa delar kan upphäva garantin.

Installatören ansvarar för att följa gällande byggregler.

Planera installationen

Planering är nyckeln till en framgångsrik installation av ett centraldammsugarsystem. En balans mellan de bästa platserna för suguttagen och den praktiska möjligheten att installera på dessa platser måste beaktas. Med lite uppfinningsrikedom kan de flesta platser nås.

* VIKTIGT *

Den maximala skivtjockleken ett suguttag kan placeras i är 3,8 cm.

Slanglängder

Slanglängden går att anpassa så att den passar varje våning. Slangpaket finns i längderna 9, 12 och 15 meter.

Suguttagsplaceringar

En slang på 15 m täcker vanligen en yta på mellan 160-200 m². Suguttagen bör om möjligt placeras centralt för att nå så stora ytor som möjligt.

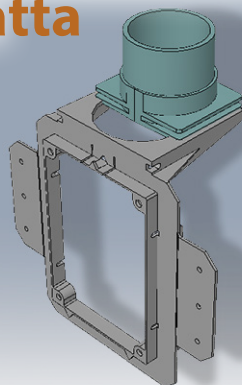
Val av sugenhet

Det är viktigt att komma ihåg att luftflödet minskar med långa slangar. För att kompensera för förlust av luftflöde rekommenderas alltid en kraftfull sugenhet.

Planera rördragningen

Läs noggrant avsnittet "Rördragning" i den här beskrivningen. Där finns exempel som beskriver fyra typiska rördragningar.

Montageplatta



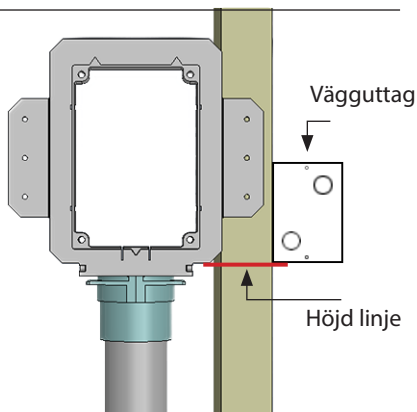
Lämplig montagehöjd

Nedåtgående rörledning

Med montageplattan placerad för en nedåtgående rörledning.

Rekommenderas en placering i höjd med vägguttagen (ca 20 - 30 cm över golv). Justera lämpligen montageplattans underkant med höjden på eluttagen.

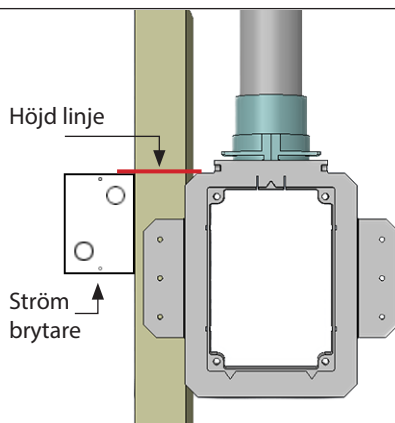
Monteras uttaget för högt på väggen (med en nedåtriktad rörledning) skapas en svårare vinkel för slangen att sugas in.



Uppåtgående rörledning

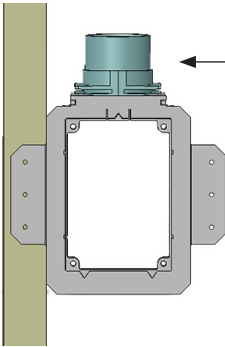
Med montageplattan placerad för en uppåtgående rörledning.

Rekommenderas att suguttagen placeras i höjd med lämplig väggströmbrytare.

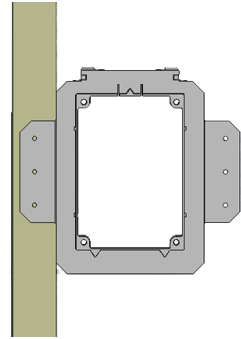


Nyinstallation

Fäst montageplattan i en regel. Se till att ramen är i våg.

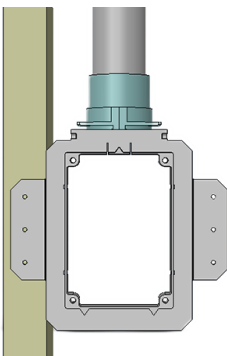
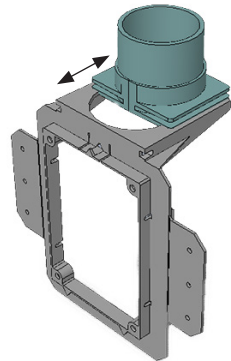


För in rörhållaren i montageplattan



Rörhållaren är utformad för att kunna justeras i ramen för att passa olika väggars tjocklek.

Den maximala skivtjockleken är 3,8 cm.



Montera rörledningen i rörhållaren. Rörledningen skall limmas fast i rörhållaren, se till att röret monteras hela vägen in i rörhållaren.

Montera även lågspänningskabel längs röret, klamras fast med medföljande buntband. Låt ca 20 cm sticka ut genom montageplattan (för senare anslutning av suguttaget).

Rördragning Rätt & Fel

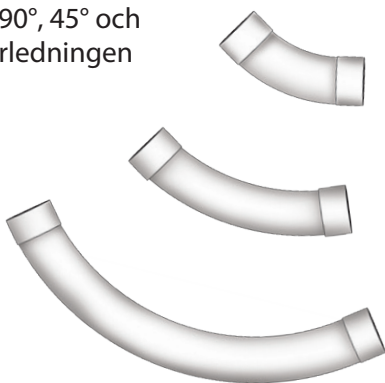
Nedan refererar till information på sid 6-8.

Till skillnad från en traditionell installation, limma inte ihop rörledningarna innan du vet att du har tillräckligt med rörledning för att rymma slangen. Exempel, om du använder en 12 m slang, installera minst 13 m rör, avsluta sen med en rörförminskare (ID-397) innan du limmar ihop med resterande rörledning.

Eventuella plastrester eller överskott av lim som kan orsaka att slangen fastnar eller skadar slangstoppet måste noggrant tas bort. För att förhindra detta, var noga med att alltid limma på röret. Se till att ta bort alla grader från rörändarna som kapats. Kontrollera röret för att se till att insidan är slät och att röret är runt och oskadat.

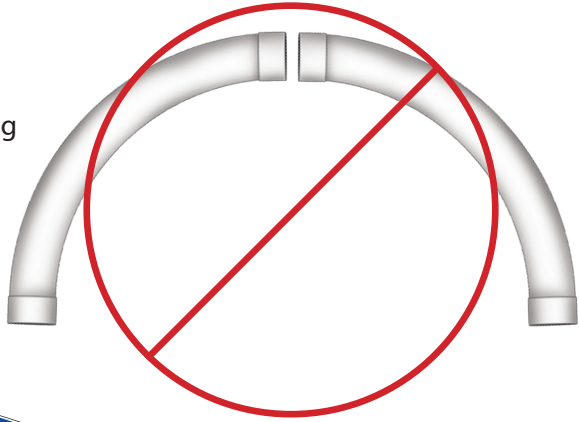
Endast Hide-a-Hose speciella 90°, 45° och 22.5° böjar skall användas i rörledningen som skall rymma sugslangen.

En 90° och en 22,5° böj används ofta för att komma förbi ett hider.

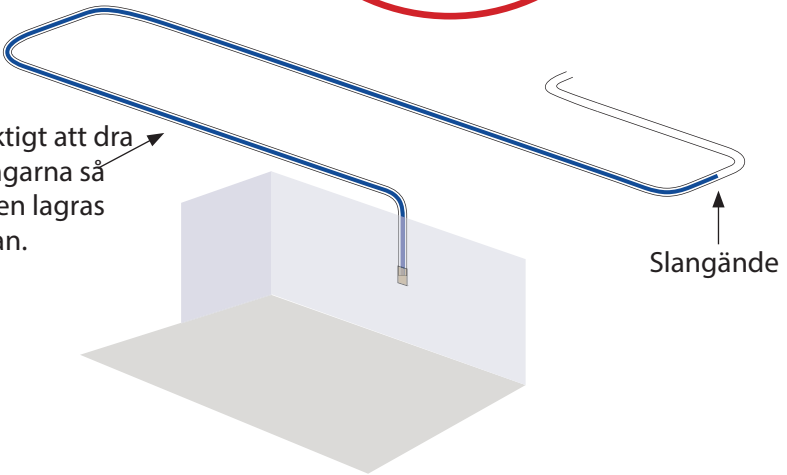


Sträva efter att använda långa 90° böjar. vi rekommenderar att inte använda mer än fyra 90° böjar till varje suguttag.

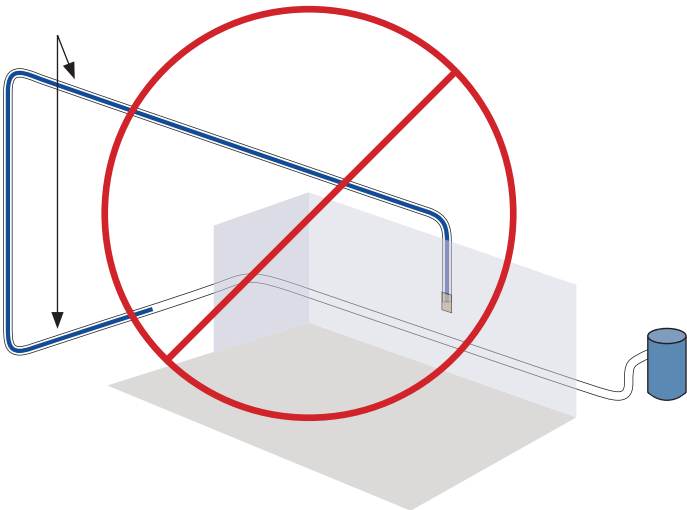
Försök om möjligt att undvika en rörkoppling som bilden beskriver.



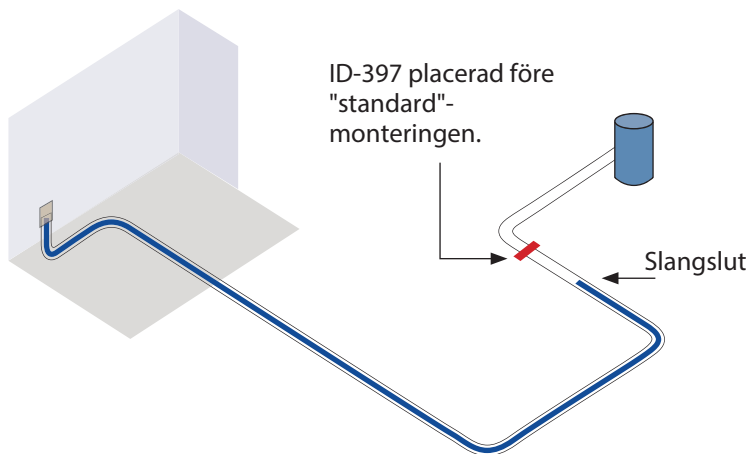
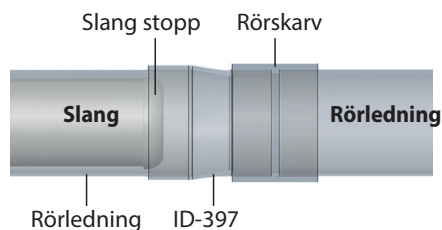
Det är viktigt att dra rörledningarna så att slangen lagras på ett plan.



Rörledning på 2 plan.



Vi rekommenderar att rörförminskare ID-397 monteras ca 1 m före den första standardmonteringen. Detta förhindrar att slangens kan fastna om den sträcker sig när den dras tillbaka. Se beskrivning nedan för placering.



Lågspänningskabel

Dra lågspänningskabeln till varje uttag, på samma sätt som vid en vanlig centraldammsugar installation.

Testa systemet

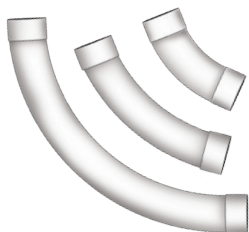
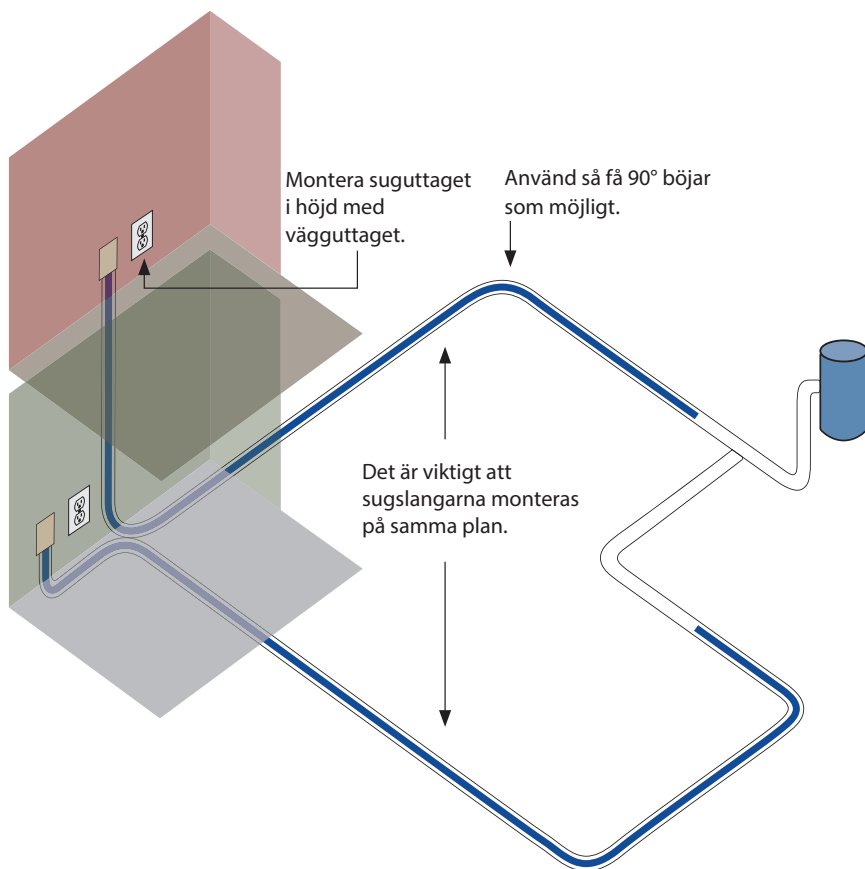
Det är en bra idé att testköra anläggningen genom att suga in vald slang innan väggarna är stängda.

Eftersom suguttagen behövs för att systemet skall bli tätt så kan en tennisboll placeras över varje ventilöppning som inte testas för att täta systemet.

För att testa att systemet är tätt, så kan man använda en vanlig dammsugare.

Typisk rördragning

Nedåtgående installation på 2-våningar.

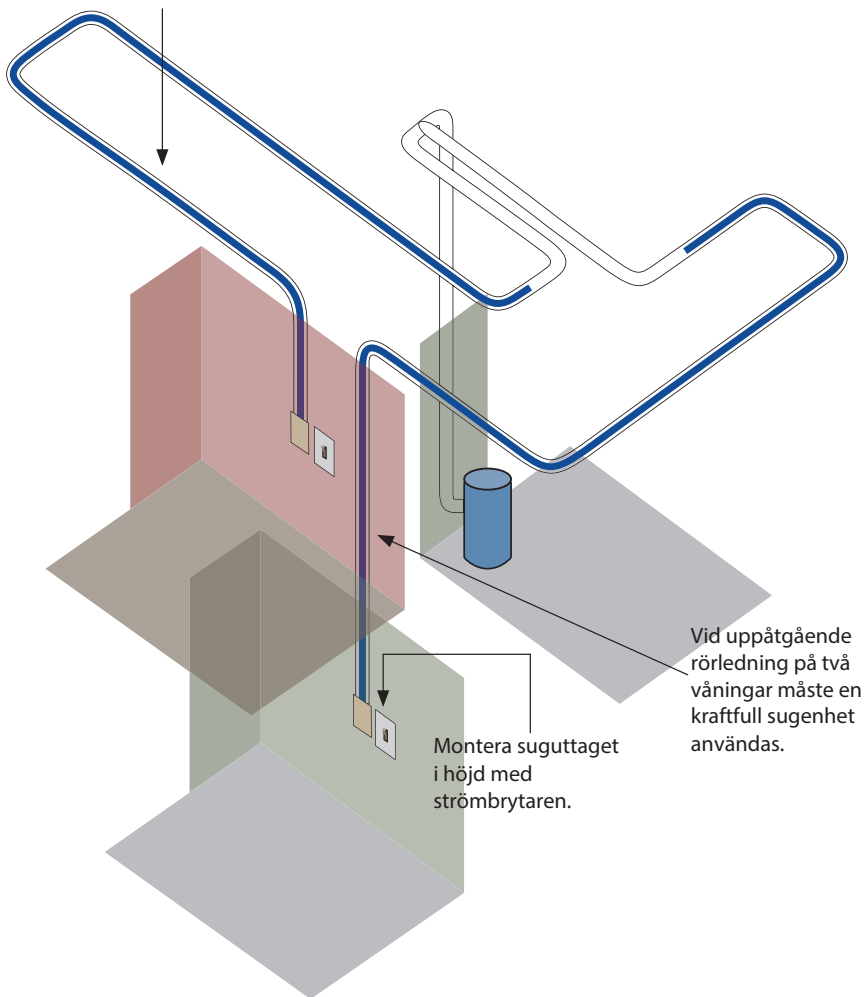


Endast Hide-a-Hose speciella 90°, 45° och 22.5° böjar skall användas i rörsektionen som skall rymma sugslangen.

Typisk rördragning

Uppåtgående installation på 2-våningar.

För att säkerställa att det finns tillräckligt med rörledning för att rymma slangen. Kan rörledningen behöva dras i en extra slinga och sedan tillbaka mot sugenheten.

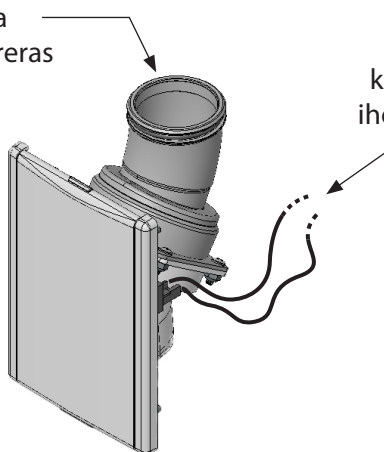


Vid uppåtgående rörledning på två våningar måste en kraftfull sugenhet användas.

Montera suguttaget i höjd med strömbrytaren.

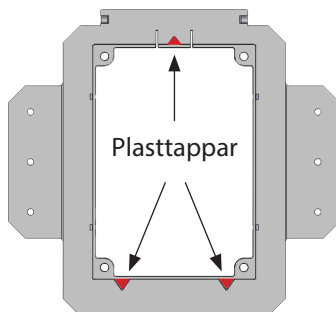
Suguttag & montagepalatta

För att underlätta montage så levereras O-ringen med smörjmedel.

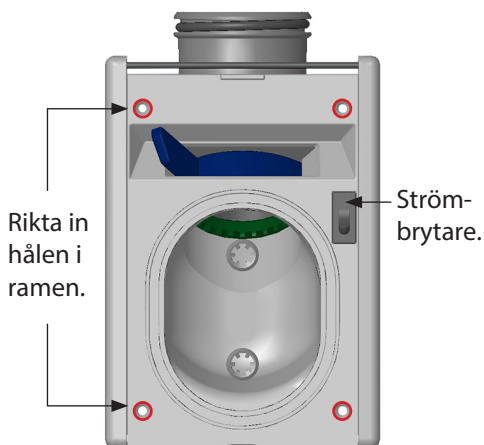


Använd lämpliga kabelskor för att koppla ihop strömbrytaren med lågspäningskablarna

Plasttappar (röda) används endast vid eftermontering i befintliga bostäder (Se sid 10).

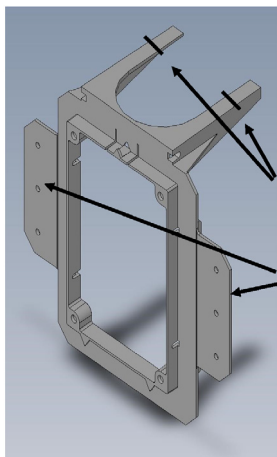


Trä in suguttaget i montageplattan.
Rikta in de fyra hålen med hålen i ramen. Skruva försiktigt fast med de fyra skruvar som ingår i uttaget.



Montering i befintliga hus

Använd det medföljande täcklocket som en mall för att såga upp hålet.



För att montageplattan ska kunna fästas genom hålet du sågat upp, måste gafflarna kapas ca 1,9 cm. Även de båda fästflikarna måste kapas så att så att montageplattan passar i hålet.

Trä in ramen horisontellt, vänd den sedan tillbaka upprätt bakom väggskivan.

Tryck de nedre plasttapparna in i väggmaterialet. Den övre plasttappen kan böjas ner när du drar in toppen av ramen i hålet. Tapparna hjälper till att hålla ramen på plats när du installerar suguttaget. Du kan behöva slå in ett par små spikar, horisontellt i väggskivan, genom hålen som finns på sidan av ramen. Installation av rörledning, böjar mm följer samma anvisningar som vid nybyggnation

