

# Suguttag metall

för vägg & golv.



# HUSKY Installationsmaterial för hem, hobby och proffs.

**Suguttag i metall.** Snyggt, robust och lätt installerat.

Våra metalluttag finns i 7 olika modeller, alla är mycket välfungerande och pålitliga. Passar till de flesta förekommande slangfabrikat.

ID-508, 509 & 510 för montering i vägg

ID-511 & 512 för montering i golv. *Endast 3mm tjocka.*

ID-513 & 514 låsbara vägguttag.

## Suguttag tillverkade i metall.

ID-508 KROM för vägg.



ID-509 MÄSSING för vägg.



ID-510 VIT för vägg.



ID-511 KROM för golv.



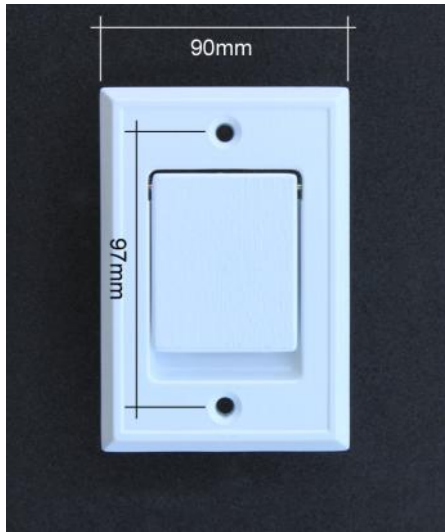
ID-512 MÄSSING för golv.



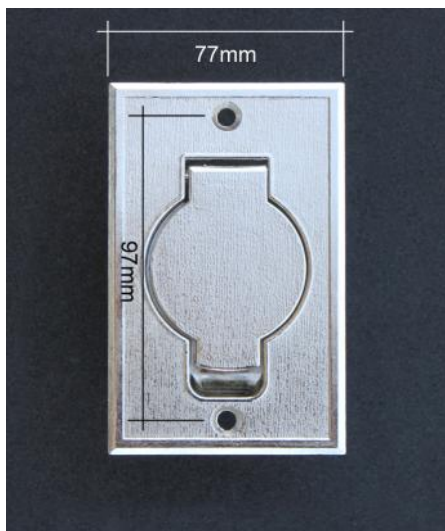
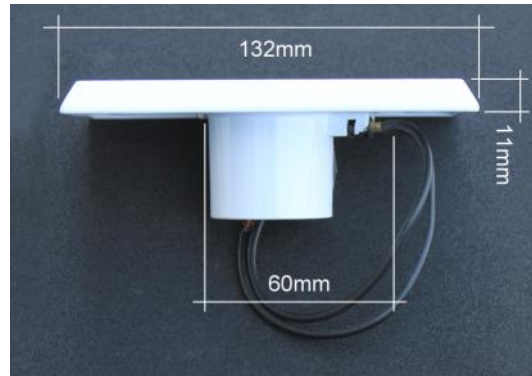
Låsbara för vägg montage  
ID-513 VIT & ID-514 KROM



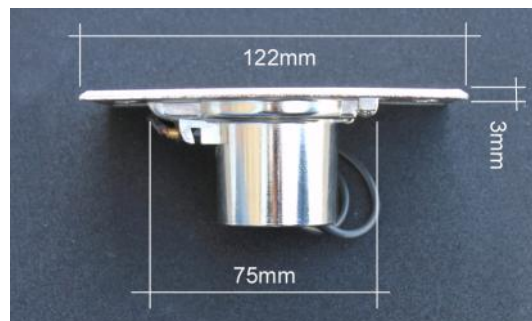
## Suguttag tillverkade i metall.



Mått uppgifter för suguttag ID-508, 509, 510, 513 & 514 :



Mått uppgifter för suguttag ID-511 & 512:



### Suguttag i metall:

Suguttagen kan används med eller utan ansluten svagströmsledning.

Normalt monteras metall uttagen tillsammans med montageplatta ID-10 (eller ID-08 i plast).

Vid besvärliga installationer med tjocka väggar eller dylikt kan montageadapter kan ID-43 användas. ID-43 används med fördel vid montering av suguttag i golv.

Vid montering i sk, dubbelgippsväggar används suguttagsförlängare ID-42.

Läs mer om produkterna på respektive informationsblad.